

Provided under the [Creative Commons BY-SA \(4.0\)](https://creativecommons.org/licenses/by-sa/4.0/) license.



NPR

New Packet Radio

Advanced user guide

Guide utilisateur détaillé

Version 2.14

Revision History

Date	Version	Content evolutions
		Previous evolutions not collected...
8th Dec. 2019	2.8	<ul style="list-style-type: none"> • § "2.5 Limitations": text about duration limitation changed. • § "remotely manageable modem": warning removed about remote firmware update. • New § "5.7) Static IP address at client side". • Annex 3 RF power: comments added. • New annex 7: RF performances
1 st Jan. 2020	2.10	§ RF amplifier: notes added regarding SMA cable and regarding cooling via an additional fan. Annex 1 – Command list : command "TX_test" added. New paragraph "5.8 MTU tuning"
20 th Jan 2020	2.12	§"Frequency and antennas": mention added for Germany. §"Master Standby Mode": duration variation explained. § "Modem Management": initial config via USB, and default IP address given. §"Modem IP address": precision of IP address change. New § added "IP configuration of a client modem". §5.8: title changed to "static or dynamic IP at client side", and content changed.
23 rd Feb 2020	2.13	New paragraph "External Power Amp driving – PTT". New paragraph "SPI-SRAM"
28 th June 2020	2.14	New paragraph "24H/day operation: daily reboot" New paragraph "Ethernet Phy configuration" New config parameter "Eth_mode"

All modifications regarding previous version are highlighted in yellow.

Table of content / sommaire

1)	Glossary	Glossaire	4
2)	General information	Généralités	5
2.1)	Comparison with other protocols	Comparaison autres protocoles	5
2.2)	Possible use cases	Utilisations possibles	5
2.3)	Frequency and antennas	Fréquence et antennes	6
2.4)	Compatibility with amateur radio rules	Compatibilité avec la réglementation	7
2.5)	Limitations	Limitations	7
3)	The NPR protocol	Le protocole NPR	8
3.1)	Protocol – general information	Protocole - généralités	8
3.2)	TDD – Time division duplex	TDD – time division duplex	8
3.3)	Managed TDMA	TDMA Managé	8
3.4)	TDMA Fast / Slow	TDMA Fast / Slow	8
3.5)	Radio Network ID	Radio Network ID	9
3.6)	Modem states	Les états modem	9
3.7)	Master standby mode	Mode veille Master	9
4)	The hardware	Le matériel	10
4.1)	the modem – general information	Modem - généralités	10
4.2)	The LEDs	Les LEDs	10
4.3)	External connections	Branchements	10
4.4)	Power supply	Alimentation	11
4.5)	Reception sensitivity	Sensibilité en réception	11
4.6)	RF amplifier	Amplificateur RF	12
4.7)	Amplifier cooling	Refroidissement de l'ampli	13
4.8)	PTT – Power Amp driving	PTT – pilotage Power Amp	14
4.9)	24H/day operation: daily reboot	24H/24 : reboot quotidien	14
4.10)	Modem management	Administration du modem	15
4.11)	Remotely manageable modem	Administration à distance	16
5)	IP Routing and IP addressing	Routage et adressage IP	17
5.1)	General information	Généralités	17
5.2)	Pseudo-bridge / Proxy ARP	Pseudo-bridge / Proxy ARP	17
5.3)	IP Addressing	Adressage IP	17
5.4)	Default Route	Route par défaut	18
5.5)	Modem IP address	Adresse IP du modem	18
5.6)	IP configuration of client modem	Configuration IP d'un modem client	19
5.7)	Live IP configuration change	Changement de config IP en live	19
5.8)	Static or dynamic IP at client side	IP fixe ou dynamique côté client	20
5.9)	MTU tuning	Réglage MTU	20
6)	Modem configuration	Configuration des modems	21
6.1)	General information about config	Généralités sur la configuration	21
6.2)	Client modem configuration (easy)	Configuration modem Client (facile)	21
6.3)	Master modem configuration	Configuration modem Master	22
6.4)	Ethernet Phy configuration	Configuration du mode Ethernet	23
7)	Display useful information	Affichage d'informations utiles	24
8)	Bad radio initialization	Problème d'initialisation radio	24
9)	FDD Mode (Freq Div Duplex)	Mode FDD (Freq Div Duplex)	25
10)	SPI-SRAM	SPI-SRAM	26
	Annex 1 : command list		27
	Annex 2 : The 9 modulations		28
	Annex 3 : RF Power table		28
	Annex 4 : RF amplifier compatibility		29
	Annex 5 : IP configuration example		30
	Annex 6 : FDD configuration example		31
	Annex 7 : RF performance		32

1) Glossary

1) Glossaire

Term	English Definition	Définition Française
Client	Peripheral NPR radio station in a "point to multipoint" topology.	Station radio NPR périphérique dans une topologie "point à multipoint".
Data rate	digital data rate	débit de donnée numérique.
D-ATV	Digital Amateur Television	Télévision amateur numérique.
Downlink	Radio link and data information in the direction "from Master to Client".	Lien radio et données transitant dans le sens "Master vers Client".
Firmware	Software of the embedded processor of the modem.	Logiciel du processeur embarqué du modem.
FSK	Frequency Shift Keying	
Hamnet	Wide area IP network on amateur radio frequencies and which uses the 44.0.0.0/8 IP pool.	Réseau IP grande distance utilisant les fréquences amateur, et la plage IP 44.0.0.0/8.
HSMM	High Speed Multi Media	
ISM	Radio band for Industrial, Scientific and Medical.	Bande radio Industrielle, Scientifique et Médicale.
Master	Central NPR radio station, in a 'point to multipoint' topology	Station radio NPR centrale dans une topologie "point à multipoint"
Modem	NPR device which plays the role of transceiver and modem at the same time.	Équipement NPR qui joue le rôle de transceiver radio et de modem à la fois.
NPR	New Packet Radio	
Point to multipoint	Network topology in which one central node (Master) communicates with several peripheral nodes (clients).	Topologie de réseau radio pour laquelle un nœud central (Master) communique avec plusieurs nœuds périphériques (clients).
Point to point	Network topology in which only 2 nodes communicate directly with each others.	Topologie de réseau pour laquelle seulement 2 nœuds communiquent directement entre eux.
Radio network ID	Specific to NPR protocol, equivalent to CTCSS on FM transceivers.	Équivalent au CTCSS, mais pour le protocole NPR.
TDD	Time Division Duplex. A technology which enables uplink and downlink on the same radio channel.	Duplexage temporel. Une technologie qui permet de positionner uplink et downlink sur le même canal radio.
TDMA	Time Division Multiplexing Access. A technology which enable multiple clients to use the same radio link.	Accès Multiple à Répartition dans le Temps, une technologie permettant à plusieurs clients d'accéder au même canal radio.
Uplink	Radio link and data information in the direction "from Client to Master".	Lien radio et données transitant dans le sens "Client vers Master".

2) General information

The NPR protocol is designed to transfer IPv4 data over radio links, in a bidirectional way (single frequency).

This protocol is in the middle between old packet radio (AX.25) and HSMM-Hamnet with Wifi equipment.

This protocol is designed by a HAM for HAMs. The project is 100% open source : specification, software, PCB.

2.1) Comparison with other protocols

This solution is complementary to HSMM-Hamnet (which uses Wifi equipments), on lower frequencies (70cm). Radio links on 70cm band is much more robust to obstacles.

The data-rate available is also much smaller, but yet useable. We can achieve several hundreds of kbps.

The protocol is designed for "point to multipoint" topology, with 1 central relay (called Master) and several clients around.

2) Généralités

Le protocole NPR permet de transporter des données IPv4 de manière bi directionnelle (mono fréquence), sur une liaison radio.

Le protocole NPR est à mi-chemin entre le vieux packet-radio et le HSMM-Hamnet avec des équipements WiFi.

C'est un protocole créé par un amateur pour les radioamateur, 100% open source : spécifications, logiciel, PCB.

2.1) Comparaison autres protocoles

C'est un complément aux solutions HSMM-Hamnet (dérivé d'équipements WiFi) sur des fréquences plus faibles (70cm) qui franchissent plus facilement les obstacles, et avec des débits beaucoup plus faibles, mais quand même utilisables : débit réel constaté de plusieurs centaines de kbps.

Le protocole est optimisé pour une utilisation « point à multipoint » avec 1 relais central et de multiples clients.

	Data rate Débit	Frequencies
Packet Radio (AX.25)	Raw/Brut : <9600bps Usable : several kbps	All (mainly 144MHz and 430MHz)
NPR	Raw/Brut : 110kbps to 1Mbps Usable : 70 to 500kbps	420-450MHz
HSMM - Hamnet- WiFi	Raw/Brut : >10Mbps Usable : >10Mbps?	2.4GHz, 5.4GHz

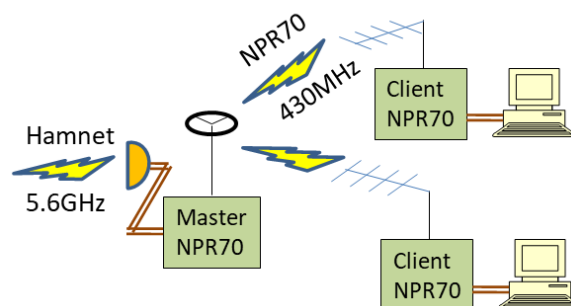
2.2) Possible use cases

The main use case is an extension of existing HSMM-Hamnet-AREDN (WiFi) networks. In this case, the "backbone" links are made with HSMM-Wifi equipments (5.6GHz), and user access is via NPR on 70cm.

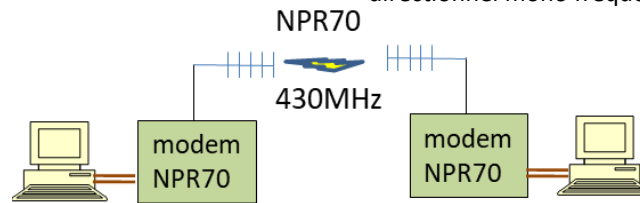
We use omnidirectional antenna (big wheel for ex) at the central relay (Master), and directional antennas (yaggi) at client side.

2.2) Utilisations possibles

Une des utilisations possible est l'extension de réseaux HSMM-Hamnet-AREDN Wifi existants. Dans ce cas, les liaisons « backbone » du réseau sont réalisés avec des équipement HSMM-Wifi (faisceaux hertzien 5GHz), et l'accès des utilisateurs se fait par NPR sur 70cm. On utilisera donc une antenne omnidirectionnelle (big wheel ou autre) côté Master, et des antennes directives (yaggi) côté client.



Another use case is “point to point”, between 2 stations, with directional antennas (yaggi) at both sides. You can for example make a full duplex video tchat (full duplex D-ATV) on a single frequency.



2.3) Frequency and antennas

~~The IARU band plan recommends the usage of horizontal polarisation for such wide band services.~~

You should decide vertical or horizontal polarization regarding local constraints; there is no IARU recommendation anymore about it.

You can tune the frequency in the range 420-450MHz.

In region 1, you could for example use the range 438-440MHz.

In Germany, you should use the 200kHz duplex slot chosen by DARC, with modulation 21:

- Downlink: 439.700MHz
- Uplink: 434.900MHz

Due to multipath issue (at high symbol rates):

- Client should use directional antennas (Yagi)
- Master can use omni, but antenna should be unobstructed

Warning, in any case, it is “high bandwidth”, therefore, you will need gain antennas (like ATV/DATV).

Une autre utilisation possible c’est une utilisation en « point à point », entre 2 sites, avec des antennes directives (yaggi) des 2 côtés. Ça permet par exemple des QSO vidéo (ATV) en duplex bi directionnel mono fréquence.

2.3) Fréquence et antennes

~~Le plan de bande IARU demande à utiliser des polarisations horizontales pour de la large bande.~~

Le choix de la polarisation verticale ou horizontale sera fait en fonction des contraintes locales ; il n’y a plus de recommandation IARU à ce sujet.

On peut régler la fréquence sur la plage 420-450MHz.

En région 1, on pourra utiliser la sous bande 438-440MHz.

En Allemagne, il faut privilégier le slot 200kHz duplex choisi par le DARC en modulation 21:

- Downlink: 439.700MHz
- Uplink: 434.900MHz

A cause des problèmes de « multipath »

- Les clients doivent utiliser une antenne directionnelle (Yagi)
- Le Master peut utiliser une antenne « omni », mais elle doit être bien dégagée

Attention, dans tous les cas, il vous faudra du gain dans les antennes, car c’est de la large bande (pensez à l’ATV/DATV).

2.4) Compatibility with amateur radio rules

Each NPR-modem-stations, if it is connected, periodically transmits (every 2 to 6 sec) the callsigns:

- Master sends all callsigns of the network
- One client sends its callsign and the Master one

The protocol is un-encrypted. All data are sent raw, un-encrypted.

The Master (repeater) only transmits when solicited by at least one client.

2.5) Limitations

On the 430MHz band, you should use NPR for limited periods only. Theoretically, the band plan does not allow 24h/24 usage, because radio resources are limited.

This is not a technical limitation.

Currently, the protocol is limited to 7 simultaneous clients for 1 Master (evolution planned to 15 clients). Therefore, you should always disconnect (switch off or radio off mode) a client modem which is not in use.

Furthermore, it is bad to maintain a client connection in "fast" mode with the help of a continuous ping or other methods, because it would monopolize radio resource.

The NPR protocol is not optimized for mobile use due to

- Multipath issues at such high symbol rates
- Weakness of the FEC algorithm

If you want to use for mobile, then try modulations 11, 20 or 21.

The maximum theoretical distance of a NPR link is 300km, due to protocol limitation (timing advance).

2.4) Compatibilité avec la réglementation radioamateur

Les stations-modems NPR, si elles sont connectées, transmettent périodiquement (période 2 à 6 sec) les indicatifs radio

- Le Master transmet tous les indicatifs radio du réseau
- Un client transmet son indicatif et celui du Master auquel il est connecté.

Il n'y a pas de cryptage. Tous les messages, les données, sont transmises en clair.

Le Master (relais) ne transmet que s'il est sollicité par au moins 1 client.

2.5) Limitations

Sur la bande 70cm, il faut se limiter la durée à des émissions. Théoriquement, il ne faut pas utiliser 24h/24. Les ressources radio sont limitées sur 70cm.

Ce n'est pas une limitation technique.

Actuellement, le protocole et le logiciel sont limités à 7 modems clients simultanés par modem Master (évolution en cours pour 15 clients).

Il faut donc autant que possible déconnecter les modems clients (mode radio off ou coupure électrique) quand ils ne sont pas utilisés.

De même, maintenir une connexion active à l'aide d'un « ping » ou autre sera néfaste pour le réseau, car ça maintiendra le modem en mode « fast », et ça gaspillera la ressource radio.

Le protocole NPR n'est pas optimisé pour une utilisation en mobile, à cause de

- Problème de multipath avec des Symbol Rates aussi élevés
- Pauvreté de l'algorithme FEC

Si vous souhaitez l'utiliser en mobile, privilégiez les modulations 11, 20 et 21.

La distance maxi théorique d'une liaison NPR est de 300km, limité par le protocole (timing advance).

3) The NPR protocol

For detailed information about this protocol, please refer to the “NPR protocol specification” document.

3.1) Protocol – general information

A central radio station, the Master, coordinates all the network. Therefore, the protocol is not designed for “multipoint to multipoint” (full mesh) topologies, 2 clients cannot talk directly. The only way for them to communicate together is via the Master.

3.2) TDD – Time division duplex

The duplex is made with fast alternation of transmit and receive phases (TDD). The Master and then the clients transmit all on the same frequency, in turn. This different from standard FM VHF or UHF relay which use full-radio-duplex.

TDD is much simpler on Master-Relay side, because you don’t need expensive and complex radio duplexers.

3.3) Managed TDMA

Several “clients” can connect simultaneously to the same Master. They each transmit in turn, with a precise “transmit time” sequence. This is a TDMA mechanism (Time Division Multiplexing Access)

The distribution of “transmit time slot” is managed by the Master: the Master allocates transmit time slots to each of its client, and also to itself, in real time.

The allocation is “fair”, for all clients; therefore the links are still usable even if one of the clients draws lots of traffic.

Each client transmit to the Master its own uplink data-rate need in real time.

3.4) TDMA Fast / Slow

Depending on the uplink needs of a client, this client can have a “fast” or “slow” uplink allocation.

In “fast” mode, the client is allowed to transmit 5 to 10 times per second (depending on modulation).

In “slow” mode, the client is allowed to transmit 8 times less frequently. Therefore, the ping will be worse, because the client will often have to wait its next burst. But the quality of link will not be impacted.

All this mechanism is done automatically.

3) Le protocole NPR

Pour obtenir tous les détails, voir document spécification technique du protocole NPR.

3.1) Protocole - généralités

Une station radio centrale, le Master, coordonne le réseau. Le protocole ne permet pas faire de multipoint à multipoint (full mesh), 2 clients ne peuvent pas discuter en direct, ils ne peuvent discuter entre eux qu’en étant relayés par le master.

3.2) TDD – time division duplex

Le duplex se fait par alternat (rapides) : c’est alternativement le master puis les clients qui parlent, tous sur une même fréquence. C’est donc différent des relais de téléphonie mobile classique, ou des relais phonie FM VHF – UHF, qui fonctionnent en full duplex radio.

Le TDD est plus simple côté Master, car il ne nécessite aucun duplexeur radio.

3.3) TDMA Managé

Plusieurs clients peuvent se connecter simultanément à un même Master. La répartition des temps de parole dans le temps permet à chaque client de parler à tour de rôle, c’est le principe du TDMA (Time Division Multiplexing Access = accès multiple à répartition dans le temps).

Cette répartition est « managée », gérée par le Master : c’est le master qui alloue les temps de parole à chacun des clients et à lui-même, en temps réel.

La répartition est faite de manière équitable, ce qui permet de conserver des liaisons utilisables pour chaque même si un des clients consomme beaucoup de bande passante (que ce soit en uplink ou en downlink).

Chaque client informe en temps réel le master de ses propres besoins en bande passante (dans le sens uplink, c’est-à-dire client vers Master).

3.4) TDMA Fast / Slow

Selon le besoin en bande passante d’un client uplink, celui-ci peut se voir attribuer par le Master un mode fast=rapide ou lent=slow.

En mode rapide, le client est autorisé à transmettre 5 à 10 fois par secondes.

En mode lent, le temps de parole est 8 fois moins fréquent. Le ping sera donc bien dégradé, car le client devra souvent attendre avant de transmettre. Mais cela ne dégrade en rien la fiabilité de la liaison.

Tout cela s’ajuste de manière automatique.

3.5) Radio Network ID

The « radio network ID » is equivalent to CTCSS for our UHF or VHF FM repeaters.

If 2 NPR networks (1 master plus several clients) are in the same area, and the same frequency (or close frequency), they should use different “Network ID” values. The goal is to avoid that one network listens to the other network.

Without this mechanism, one modem can lose lots of radio frames dedicated to it in reception, because it could have begun to decode radio frames from the other network.

All the modems of one network (Master and client) will use the same “radio network ID value”.

Of course, this mechanism cannot solve interference issues, in case of 2 networks located very close.

3.6) Modem states :

MASTER	
Radio state	Master radio states
OFF	OFF
ON	Standby
	Awaken

Remarks :

- The « connection state » is only relevant for a client, it has no meaning for a Master.
- There are 2 reasons why a client connection request can be rejected
 - Too many clients connected simultaneously (7 max for 1 master)
 - Too many IP requested in total, compared to the IP range managed by Master

3.7) Master standby mode

The Master automatically switches to “standby mode” if it do not receive any radio activity from clients, for 30 seconds.

In “standby mode”, the Master continues listening to radio, but it do not transmit at all.

A connection attempt/request from one client shall wake-up the Master instantaneously.

This mechanism allows to free the frequency automatically.

Warning: due to this mechanism, the connection process can be quite long, 15seconds in modulation 24 and up to 60sec in modulation 20, from the powering up of the client modem.

3.5) Radio Network ID

Le « radio network ID » est l'équivalent du CTCSS utilisé sur nos relais voix FM.

Si 2 réseaux NPR (ensemble d'un master et de clients) sont « proches » et utilisent la même fréquence (ou fréquence proche), alors ils devront utiliser un Radio Network ID différent pour éviter qu'un réseau n'écoute le second.

Sans ce mécanisme, un modem peu perdre des trames radio en réception s'il a commencé à décoder une trame radio du second réseau lointain qui ne lui est pas destinée.

Tous les modems d'un même réseau devront utiliser le même « Radio Network ID ».

Bien évidemment, le mécanisme de « Radio Network ID » ne résout en rien les problèmes de brouillage de 2 réseaux vraiment trop proches.

3.6) Les états modem

CLIENT	
Radio state	Client radio connection states
OFF	OFF
ON	Waiting for connection
	Connected
	Connection rejected

Remarques :

- L'état de connexion n'a de sens que pour un client, pas pour un Master
- Il y a 2 raisons pour lesquelles une demande de connexion d'un client peut être rejetée :
 - Trop de clients connectés (7 clients maxi)
 - Trop d'IP demandées au total par rapport à la plage IP que gère le master

3.7) Mode veille Master

Le Master passe automatiquement en mode veille s'il ne détecte aucune activité radio d'un client depuis 30 secondes.

En mode veille, le Master continue à écouter l'activité radio, mais ne il transmet rien du tout.

Une tentative de connexion d'un modem client réveillera instantanément le Master.

Ce mécanisme permet de libérer la fréquence automatiquement.

Attention : à cause de ce mécanisme, la connexion initiale d'un modem client peut être assez longue, de 15 secondes en modulation 24 à 60sec en modulation 20 (à partir du moment où on allume le modem client).

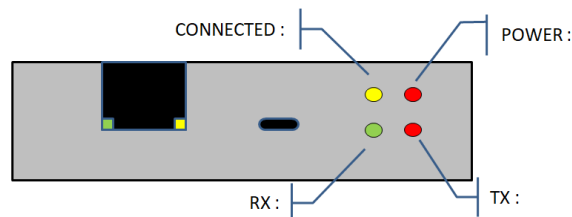
4) The hardware

4.1) the modem – general information

The electronics of this modem is very simple, and takes advantage of a digital radio chip, with a high level of integration, normally dedicated to ISM : SI4463 (FSK modem and transceiver in one chip). The modems are easy to use, the link with PC is made with Ethernet, and you don't need any specific software on PC. By default, the client modems are configured to behave like DHCP servers, for automatic IP configuration on PC side.

4.2) The LEDs

- Power : power supply is OK
- Connected :
 - Client : static ON = connected (to a Master)
 - Blinking : 'I am a Master'
- RX : Radio reception in progress
- TX : Radio transmission in progress



4.3) External connections

- Power supply: refer to next paragraph
- SMA coax: antenna or RF amplifier
- Ethernet: IP traffic and management (telnet)
- USB: optional, for management and programming



4) Le matériel

4.1) Modem - généralités

L'électronique du modem est très simple, et profite d'une puce radio numérique SI4463 très intégrée dédiée normalement à l'ISM (modem + TRX radio FSK dans un seul chip).

Les modems sont très simples d'utilisation, se raccordent en Ethernet, et ne nécessitent aucun logiciel dédié sur les PC. Les modems clients sont par défaut configurés en serveur DHCP pour simplifier encore plus l'automatisation de la configuration.

4.2) Les LEDs

- Power : Alimentation OK
- Connected :
 - Client : allumé fixe = connecté (à un Master)
 - Clignotant : je suis un Master
- RX : réception radio en cours
- TX : transmission radio en cours

4.3) Branchements

- Alimentation : voir paragraphe suivant
- Coax SMA : Antenne ou amplificateur RF
- Ethernet : trafic IP et administration (telnet)
- USB : facultatif administration et reprogrammation



4.4) Power supply

The modem accepts 3 kinds of power supply, one at a time

- 12V: classical (10V to 20V)
- 6.5V to 8V: mainly dedicated to 2S LiPo batteries. Do not go over 8V because of thermal dissipation issues
- 5 to 6V (via round plug at front panel on modems v02 and v03). 2 usages are possible
 - Either via external 5V power supply (phone charger, USB charger).
Warning: these kind of small power supply are usually not clean and bring lot of RF noise. It should only be used for local tests, not for "long haul" NPR radio links.
 - Via a 4x1.2V NiMh battery pack.

Warning, on modems version 02 and 03 the switch can only cut the 7V and 12V power supplies, not the 5V one.

4.5) Reception sensitivity

The reception sensitivity of the modems is not good. If you plan to use a modem over great distances, or in difficult conditions, then the sensitivity can be improved by adding an external reception-preamplifier; there are 2 options:

- Either use an external RF Power Amplifier, which integrates an internal reception preamplifier, like the VR-P25D. It is useful even if you don't plan to use high transmission power. Refer to next paragraph.
- Or in case of a Master used in FDD mode (Frequency Division Duplex), you can add a reception preamplifier between the radio duplexer and the RX-modem.

4.4) Alimentation

Le modem offre 3 possibilités pour l'alimentation, qui ne doivent être utilisées qu'une seule à la fois.

- 12V, classique (10V mini à 20V)
- 6.5V à 8V : Utile principalement pour alimenter le modem via des accus LiPo 2S (entre 7 et 8V). Ne pas dépasser 8V pour des problèmes de dissipation thermique.
- 5V à 6V (sur modem v02 et v03 via la prise ronde alimentation en face avant). 2 utilisations possibles :
 - Soit via une alimentation 5V externe à découpage sur secteur (chargeur de téléphone portable, alim USB). Attention, ces alimentations ne sont en général pas « propre », et sont assez bruitées. Cela convient pour des tests, mais ça n'est pas souhaitable pour des liaisons radio longue distance.
 - Soit via un pack d'accu NI-MH de 4x1.2V.

Attention, sur les modems v02 et v03, l'interrupteur ne permet de couper que les alimentations 7V et 12V, pas l'alimentation 5V.

4.5) Sensibilité en réception

La sensibilité en réception des modems n'est pas bonne.

Si vous voulez utiliser un modem sur de grandes distances, ou en conditions difficiles, la sensibilité est grandement améliorée par un préampli externe dans le sens réception, il y a 2 options

- Soit utiliser un ampli RF de puissance qui intègre un préamplificateur dans le sens réception, comme le VR-P25D. C'est utile même si vous ne projetez pas d'utiliser de grandes puissances en émission. Voir paragraphe suivant.
- Soit dans le cas d'un Master utilisé en mode FDD (Frequency Division Duplex), ajouter un préampli de réception entre le duplexeur radio et le modem de réception.

4.6) RF power amplifier.

The NPR70 modem natively only outputs 27dBm. But the NPR protocol and NPR modems are designed to generate RF signal that looks like DMR protocol, especially for TX and RX cycle timings.

The idea is to use standard off-the-shelf 70cm RF amplifier that are compatible with DMR.

With such amplifier, you can output 10 to 20W of RF power, and sometimes there is even a preamplifier on RX path inside.



4.6) Amplificateur de puissance RF

De base, un modem NPR70 sort seulement 27dBm. Le protocole NPR et le modem NPR70 sont conçus avec beaucoup de ressemblance avec le protocole DMR, notamment sur les durées des cycles d'émission / réception.

L'idée est de pouvoir réutiliser des amplificateurs RF compatibles DMR, bande 70cm, sans y apporter de modification.

Avec un tel ampli, on atteint facilement 10 à 20W RF, et on bénéficie parfois d'un préampli dans la partie RX de l'ampli.



Unfortunately, these DMR RF amplifiers are not all compatible.

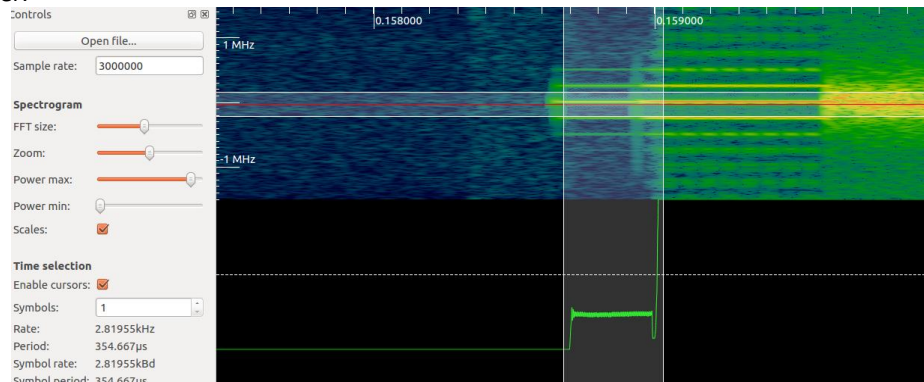
We have to check 2 things :

- RF output power with only 27dBm (500mW) at input. Some RF amplifiers even do not trigger with such low power.
- Commutation time RX to TX. You can measure that with an SDR located close to a NPR modem and its amplifier (wired to a dummy load). You can visualize what happens with INSPECTRUM software for example. You first see the beginning of modem transmission only, and then the rise of the power due to the RF amplifier.

Malheureusement, tous les amplificateurs RF DMR ne sont pas compatibles.

Il faut vérifier 2 choses :

- Puissance de sortie avec seulement 27dBm (500mW) en entrée. Certains amplificateurs ne déclenchent même pas.
- Temps de commutation RX vers TX. C'est mesurable avec un SDR proche de l'ensemble modem + ampli (raccordé à une charge fictive). En visualisant par exemple avec le logiciel INSPECTRUM, on pourra observer le début d'émission du modem puis la montée en puissance du signal grâce à l'ampli RF.



Refer to a preliminary list of compatible amplifiers at annex 4.

Do not hesitate to help me fill this list!

Voir une liste (non exhaustive) d'amplificateurs compatibles en annexe 4.

N'hésitez pas à m'aider à compléter cette liste !

WARNING: the SMA cable between modem and amplifier should be as short as possible (30 to 50cm for example).

4.7) Amplifier cooling

The most used amplifier (VR-P25D) is not well designed for long runs, with high duty cycle: cooling is not enough.

This is a problem mainly for Master stations, and also client station that will transmit a lot of data.

We can improve that by adding a fan.

One possible solution:

- Remove the internal speaker of the VR-P25D.
- Add holes for air flow to the top of the case, around the speaker, where the future fan will be located. And increase the diameter of existing holes.
- Increase the size of rectangular holes next to the rear panel, for air flow.
- Install a 70cm fan and its protection grid outside of the enclosure. The 4 fixing holes should match with the previous speaker fixing holes.
- Add a thermostat on the heat sink. I use a Kemet-OHD1-40M (40°C), for a mild climate. For higher external temperature, adjust the switching temperature. I just install the thermostat with Kapton tape.
- In order to decrease current inside the fan, install a (power) resistor in series.
- The 12V power can be taken directly inside the amplifier, at the power supply input.



ATTENTION : le cordon SMA entre le modem et l'amplificateur devra être le plus court possible. (30 à 50cm).

4.7) Refroidissement de l'ampli

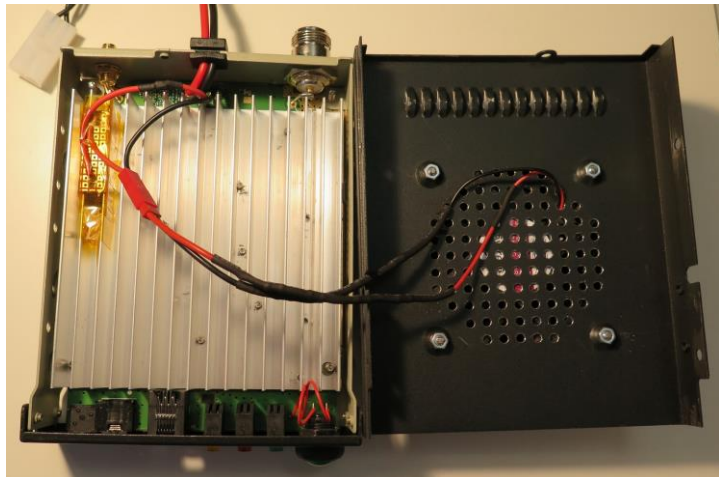
L'amplificateur le plus utilisé, le VR-P25D, n'est pas conçu pour une utilisation prolongée avec un taux d'utilisation élevé : il n'est pas assez refroidi.

C'est problématique pour les Master et les stations NPR clientes qui doivent émettre beaucoup de données.

On peut facilement améliorer la situation en installant un ventilateur.

Une solution possible :

- Supprimer le haut-parleur interne de l'ampli VR-P25D
- Augmenter le nombre de perforations, aérations sur le dessus du boîtier pour couvrir toute la surface du futur ventilateur, et agrandir les aérations existantes.
- Agrandir les aérations rectangulaires qui sont proches de la face arrière (sortie d'air)
- Installer un ventilateur de 70cm, et sa grille de protection, à l'extérieur. Les 4 fixations s'alignent parfaitement avec les fixations de l'ancien haut-parleur
- Installer un thermostat directement sur le radiateur. J'utilise un Kemet-OHD1-40M (40°C), en climat tempéré. Pour un environnement extérieur plus chaud, sélectionner une température de commutation plus élevée. Le thermostat est simplement collé avec du ruban adhésif Kapton.
- Pour diminuer le courant dans le ventilateur, installer une résistance (de puissance) en série.
- L'alimentation 12V sera prise directement à l'intérieur du boîtier de l'amplificateur, sur l'arrivée d'alimentation.



4.8) External Power Amplifier driving - PTT

You can use an external power amplifier with a PTT input (in case the amplifier does not switch itself automatically via detecting RF signal from modem).

The pin "GPIO_10" is dedicated to this purpose, and produces a "PTT" signal (firmware 2020_02_17 or above).

The Power Amplifier must react to commutation of the PTT signal within less than 800 microseconds, in both transitions (RX to TX and TX to RX).

The signal produced by GPIO_10 is "all or nothing"; there is no ramp-up on the PTT signal.

The ramp-up of the RF signal output of the modem will begin at least 800microseconds after the PTT signal transition (for RX to TX transition).

4.8) Pilotage d'un Ampli de Puissance externe – PTT

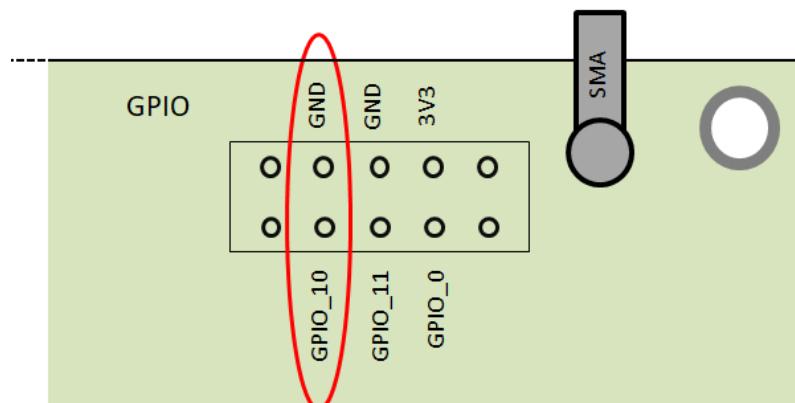
Il est possible de piloter un amplificateur de puissance externe (dans le cas où l'amplificateur n'est pas conçu pour commuter automatiquement sur détection d'un signal RF).

La broche GPIO_10 est dédiée à cet usage, et produit un signal PTT (firmware 2020_02_17 ou plus récent).

L'ampli de puissance utilisé doit réagir en moins de 800 microsecondes au signal PTT, dans les 2 sens (réception vers émission et vice versa).

La GPIO_10 produit un signal « tout ou rien », sans rampe.

Le signal RF sortant du modem, lui, subit une rampe, qui débute au plus tôt 800microsecondes après la transition du PTT (dans le sens RX vers TX)



4.9) 24H/day operation: daily reboot

If you plan to use a NPR modem 24h per day, always ON, then I strongly recommend triggering at least a daily reboot.

This is especially true for Masters.

After tens of hours, the modem can become unstable.

Currently, there is no internal feature to do it (RTC or NTP client).

There are several ways to trigger a daily reboot

- Most recommended: if your modem is configured "remotely manageable" (see dedicated §), then just rebooting the host machine (R-Pi) is enough. It will switch off temporarily the USB port and the modem.
- Power off and on again the main power supply once a day (with a relay for example).
- Short temporarily to ground the "Reset" pin of the Nucleo board via external equipment.

4.9) Fonctionnement 24H/24 : reboot quotidien :

Si le modem NPR doit fonctionner 24h/24, alors je conseille de le rebooter au moins 1 fois par jour. C'est surtout valable pour les NPR Master.

Après quelques dizaines d'heures, le modem peut devenir instable.

Actuellement, il n'y a pas de fonctionnalité dédiée dans le modem (RTC, client NTP).

Plusieurs façons de faire un reboot quotidien :

- Préférée : en cas de modem configuré « manageable à distance » (voir § dédié), alors il suffit de rebooter la machine hôte (R-Pi). Cela éteindra temporairement le port USB et donc le modem.
- Eteindre et rallumer l'alimentation principale du modem.
- Mettre temporairement la broche « Reset » du Mbed Nucleo au Ground avec un dispositif externe

4.10) Modem management

In order to manage the modem (that means configuring it and display its status), you will use 'command line'. The list of valid commands is provided at annex 1.

You can get access to the command line of the modem in 2 methods. For the very first configuration, prefer "serial over USB". This is the only method for configuring a Master.

- Serial port over USB: the USB port will show a serial port.
If needed, with an old Windows version, it could be necessary to install specific serial driver: <https://os.mbed.com/docs/v5.9/tutorials/windows-serial-driver.html>
Then open a terminal with the following configuration:
 - *921 600 bds*
 - *8 bits*
 - *flow control : NO*Press 'return' in order to obtain a prompt.
Warning, the USB cable can bring RF noise to the modem, especially if it is long. For normal use, you should remove the USB cable from modem, and manage the modem via telnet (exception explained on next chapter "remotely manageable modem").
- Telnet : this is the preferred solution during normal use.
You have to open an telnet session targeting the IP address of the modem.
Warning, this telnet server is only possible "locally", from a machine (PC) which is located on the same Ethernet network than the modem. You cannot access it from another modem of the NPR network.
Warning : there is absolutely no security for telnet access (no password). For security reasons, you should deactivate telnet access for a modem which is connected to a large or untrusted network. This is mandatory for a Master connected to Hamnet.
At Client side, during the radio connection process, the entire IP configuration can change (including modem IP, client IPs). This new configuration is imposed by Master during radio connection process.
In order to find the new IP address of the modem (to which you should initiate telnet session), you have to find the IP address of the DHCP server. The procedure depends on OS.
Warning, this procedure is only valid for a client modem. A Master modem is not DHCP server.
By default, the address is 192.168.0.253.

4.10) Administration du modem

Pour administrer le modem, c'est-à-dire le configurer, voir son statut et d'autres informations utiles, ça se fait en ligne de commande. La liste des commandes est fournie en annexe 1.

Il existe 2 possibilités pour accéder à la ligne de commande. Pour la toute première configuration, préférer la liaison « série sur USB », et c'est la seule méthode à utiliser pour configurer un Master.

- Série sur USB : le port USB fait apparaitre un port série.
Si nécessaire, avec un Windows ancien, installer les driver série spécifiques : <https://os.mbed.com/docs/v5.9/tutorials/windows-serial-driver.html>
Il faudra ouvrir un terminal avec la configuration série suivante :
 - *921 600 bds*
 - *8 bits*
 - *flow control : NON*Appuyez sur 'entrée' pour avoir le 'prompt'.
Attention, un câble USB ramène du bruit RF à l'intérieur du modem, surtout s'il est long. En utilisation normale, il est donc conseillé de débrancher l'USB côté modem, et d'administrer via telnet (exception faite du cas mentionné au chapitre suivant « Administration à distance »).
- Telnet. C'est la solution à privilégier en cours d'utilisation normale.
Il suffit d'ouvrir une session telnet à l'adresse IP du modem.
Attention, l'accès en telnet à un modem n'est possible qu'en « local », depuis une machine reliée en ethernet au modem (sur le même réseau Ethernet) ; ça n'est pas possible depuis un autre modem du réseau NPR.
Attention, il n'y a aucune sécurité sur cet accès telnet (pas de mot de passe). Pour des raisons de sécurité, il faudra désactiver dans le modem l'accès telnet pour un modem raccordé à un réseau large. C'est impératif pour un Master raccordé à Hamnet par exemple.
Côté client, lors du processus de connexion radio, toute la configuration IP peut changer (y compris IP du client, IP du modem). En effet, cette configuration IP est imposée par le Master lors de la connexion radio.
Pour retrouver la nouvelle adresse IP du modem (vers laquelle initier la session telnet), il faut retrouver l'IP du serveur DHCP. La procédure dépend de l'OS.
Attention, cette procédure n'est valable que pour un modem client. Un modem Master ne fait pas serveur DHCP.
Par défaut, l'adresse est 192.168.0.253.

Windows :

```
C:\Users\moi> ipconfig /all
[...]
Carte Ethernet Principal_PCIE :
[...]
Adresse IPv4. . . . . : 192.168.0.102
Masque de sous-réseau. : 255.255.255.0
Bail obtenu. . . . . : 22:25:21
Bail expirant. . . . . : 22:31:22
Passerelle par défaut. : 192.168.0.1
Serveur DHCP . . . . . : 192.168.0.253
```

Linux :

Check last DHCP-lease in the folder (depends on your OS/distribution)
`/var/lib/NetworkManager/`

4.11) Remotely manageable modem

For a Master modem located at a remote site, it could be useful to manage it remotely.

One solution is to wire the Master permanently to a Raspberry (or a PC or whatsoever) via USB.

The USB cable should be as short as possible for ElectroMagnetic Compatibility reasons.

The NPR modem should be configured “remotely manageable” during PCB assembly. Refer to assembly guide for details.

The Raspberry-Pi will then be connected via Ethernet to the network which will carry the management link.

You should access to the Raspberry-Pi via SSH.

With such configuration, you can trigger 4 kinds of actions remotely:

- Update the software (firmware) of the modem. Refer to programming guide
~~Warning, with a R-Pi, after a certain amount of time, sometimes the update is no more possible over USB. Under investigation.~~
→ Warning removed, was a configuration problem
- Management via serial-USB port (via MINICOM terminal for example)
- Reboot the modem remotely in case of a freeze : send a ‘break’ to serial port (‘CTRL+A’ then ‘F’ with MINICOM)
- Modem power-off: you need to power off the USB port of the Raspberry-Pi.

WARNING : a modem configured during assembly as “remotely manageable” will only work if it is connected via USB to a machine (PC, R-Pi, etc...).

4.11) Administration à distance

Pour un Master (relais) sur un site isolé, il est utile et souhaitable de pouvoir l’administrer à distance. Une solution simple est raccorder en permanence le modem Master à un Raspberry-Pi (ou un PC) via USB.

Le cordon USB devra être le plus court possible pour des raisons de compatibilité électromagnétique.

Le modem NPR devra être configuré « administrable à distance » lors de l’assemblage du PCB, voir guide d’assemblage.

Le Raspberry-Pi sera à son tour raccordé en Ethernet au réseau qui devra véhiculer la partie administration.

L’accès au Raspberry-Pi se fera par SSH.

4 types d’actions sont alors possibles à distance :

- Mise à jour du logiciel du modem (firmware). Voir guide programmation.
~~Attention, avec un R-Pi il arrive qu’au bout de quelques temps, la programmation ne soit plus possible en USB. Investigation en cours.~~
→ Avertissement retiré, c’était un problème de configuration.
- Administration via port série-USB du modem (logiciel terminal MINICOM par exemple)
- Reboot du modem qui serait planté : envoi d’un « break » sur port série, (‘CTRL+A’ puis ‘F’ dans MINICOM)
- Extinction du modem : il faut éteindre le port USB du Raspberry-Pi.

ATTENTION : un modem configuré à l’assemblage « administrable à distance » ne fonctionnera que s’il est raccordé en USB à une machine (PC, R-Pi, etc...).

5) IP Routing and IP addressing

5.1) General information

The modems (Master or Client) do not have any IP routing capacity, they do not manage BGP nor NAT. If you want to connect an NPR network to a large and complex network with several IP sub-networks, then you have to use a separated 'IP router' at Master side, which will be the 'default route' of the NPR network.

The NPR protocol is mainly an 'access' protocol, and you cannot easily make backbone links (between 2 routers).

For a good example of IP configuration with NPR, refer to annex 5.

5.2) Pseudo-bridge / Proxy ARP

The sum of all NPR modems of a single NPR network behave like a big Ethernet switch, with some particularities.

For information: each modem (Master or Client) uses the concept of 'pseudo-bridge / ARP proxy'. They locally answer to ARP request with their own MAC for all remote IPs.

The NPR protocol only carries IPv4 unicast traffic, without Ethernet overhead, and use destination IP address in order to 'distribute' IPv4 packets, but without IPv4 routing operation.

5.3) IP Addressing

All the IP addresses of all machines which belong to a single NPR network must be inside the same 'IPv4 subnet' (CIDR subnet).

These IP addresses are :

- IP of the Router which is connected to other subnets (default route from NPR)
- Modem IP (common for all modems)
- (IP of "local machines" at Master side)
- One IP range dedicated to NPR clients

The size and position of the IP range dedicated to NPR clients can be chosen arbitrarily by the sysop of the Master, with 1 IP resolution, without having to align it to an IP subnet.

This range is made of consecutive IPs.

This enables very fine IP allocation, and you can therefore use as few IP as possible.

Each NPR client can request 1 or several IP addresses, depending on how many machines (PC) he wants to connect to his single client-modem.

5) Routage et adressage IP

5.1) Généralités

Les modems (Master ou Client) n'ont aucune capacité de routage IP, ils ne savent pas gérer le BGP, et ne font pas de NAT non plus.

Si on veut raccorder le modem Master à un réseau complexe constitué de plusieurs sous réseaux IP (type Hamnet), il faut impérativement relier le modem Master à un vrai routeur qui servira de « route par défaut » au réseau NPR.

Le protocole NPR est avant tout une technologie, et un protocole d'accès, qui ne permet pas de constituer une liaison backbone (liaison entre routeurs).

Se référer à l'annexe 5 pour un exemple de configuration, utile à la compréhension.

5.2) Pseudo-bridge / Proxy ARP

L'ensemble des modems d'un même réseau NPR se comporte comme un unique switch Ethernet, mais un peu particulier.

Pour information : les modems (Master ou Client) utilisent tous le principe du « pseudo-bridge/proxy ARP » pour leurrer en local les adresses MAC des machines distantes.

Le protocole radio NPR-70 transporte uniquement du trafic IPv4 unicast, sans l'overhead ethernet, et utilise les adresses IP de destination pour acheminer les paquets IPv4, sans pour autant faire de vrai routage L3.

5.3) Adressage IP

Toutes les IP des machines d'un réseau NPR-70 doivent être dans le même « sous réseau IP » (subnet CIDR).

C'est valable pour toutes les adresses IP suivantes :

- L'IP du routeur permettant d'accéder à d'autres sous réseaux (passerelle par défaut)
- L'IP du modem (commune à tous les modems)
- (Les IP des machines locales côté Master)
- Une plage IP dédiée aux clients du réseau NPR-70

La taille et la position de la plage IP dédiée aux clients NPR peut être choisie arbitrairement par l'administrateur du Master, et la plage n'a pas besoin d'être alignée sur un sous réseau au sens IP. La plage est par contre unique, constituée d'IP consécutives.

Tout cela permet d'allouer finement les IPv4 une par une, et d'économiser des IP.

Chaque client NPR peut demander 1 ou plusieurs IP, selon le nombre de machines qui doivent être

Therefore, each client user should determine how many IP he requests before attempting to connect to the NPR network, depending on how many machines (PC) will be connected to his client modem.

The Master will then allocate the number of IP requested (if there are still enough free IPs).

Then the DHCP server inside the client modem will allocate these IP to each machines (PCs) connected via Ethernet to the client modem.

Warning : if the central router (or another server) is also DHCP server, the 2 IP ranges must be separated (even if they belong to the same subnet) :

- IP range for DHCP server
- IP range for the NPR network (clients)

5.4) Default Route

The IP address of the router, which is the 'default route' must be in the same subnet, and outside of the IP range dedicated to NPR clients.

Furthermore, the router which carry the default route has to be located at NPR-Master side of the network (connected via Ethernet); it cannot be located at any of the client side.

5.5) Modem IP address

The address of the IP modem is only used for telnet access to it.

This IP address also carries the DHCP server at client side (a Master is not DHCP server).

Warning: after radio connection process, all the modems of one single NPR network will use the same unique IP address, determined by the Master. There is a dedicated configuration inside Master.

The IP address of a client modem changes when radio link is established.

This mechanism is designed in order to use as few IP addresses as possible.

The IP address configured inside the Master must be

- Inside the IP subnet
- **Outside** of the client IP range

The telnet access is only possible locally, via Ethernet. You cannot access to the telnet server of one modem from another modem of the network. Please use a Raspberry-Pi and SSH if you need to manage a modem remotely.

connectées derrière le modem client. L'utilisateur d'un modem client devra donc déterminer à l'avance combien d'adresse IP il souhaite recevoir, en fonction du nombre de machines (PC) qu'il souhaite connecter au réseau NPR-70 à partir de son modem.

Le master alloue le nombre d'IP demandées à chaque modem client.

Ensuite, si le modem client est configuré en serveur DHCP (ce qui est fortement recommandé), ce modem alloue à son tour les IP obtenues à chacune des machines (PC) derrière ce modem.

Attention : si le routeur (ou un autre serveur) fait office de serveur DHCP, alors la plage d'IP DHCP et la plage d'IP allouée aux clients NPR doivent impérativement être distinctes (bien que dans le même sous réseau).

5.4) Route par défaut

L'adresse IP du routeur, la « route par défaut » doit impérativement être dans le sous réseau IP, et être en dehors de la plage d'IP dédié aux clients NPR. De plus, physiquement, le routeur qui porte la « route par défaut » doit être impérativement relié (en Ethernet) au Master (via un switch Ethernet si besoin), surtout pas relié à un modem client du réseau.

5.5) Adresse IP du modem

L'adresse IP du modem sert uniquement à accéder à l'interface telnet d'administration du modem en local. C'est cette IP qui fait également office de serveur DHCP côté modem client (un Master n'a pas de serveur DHCP).

Attention : une fois connectés côté radio, tous les modems utilisent la même adresse IP, et elle est imposée par le Master. Il y a un réglage dédié dans le Master. Un modem client change donc d'IP au moment de l'établissement de la connexion radio.

Cela permet d'économiser des adresses IP.

L'adresse IP du modem Master doit impérativement être choisie

- dans le sous réseau IP,
- **en dehors** de la plage IP dédiée aux clients.

Cet accès telnet n'est possible qu'en local, en Ethernet, il est impossible d'accéder à l'interface d'administration telnet d'un modem à partir d'un autre modem du réseau (utilisez un Raspberry-Pi et SSH si vous avez besoin d'administrer un modem à distance).

5.6) IP configuration of a client modem

The IP configuration set inside a client modem is almost useless. The goal is only to have an initial IP configuration, before the radio link is established, in order to access to the modem via telnet.

As soon as the radio link is established, a new IP configuration is forced to the client, by the Master. This process is automatic.

Therefore, it is useless to configure IP parameters of one client modem in order to correspond to the IP range of the Master. You can let the default configuration.

5.7) Live IP configuration change

At client side, a new radio connection to a Master will automatically change the IP configuration of the client modem, if it different from the previous one (usually from the default configuration of the client modem).

The client modem will then shut off its Ethernet port, during 2 seconds, in order to simulate a cable disconnection, and will then apply immediately the new configuration to its DHCP server.

If you wire directly the client modem to a PC via an Ethernet cable, without a switch in the middle, then the temporary disconnection will force the PC to send a new DHCP request, and the PC will receive rapidly its new configuration from the client modem.

If there is an Ethernet switch between the client modem and the machines (PC or others), then you will have to be patient (wait at least 5 minutes that the DHCP lease expire, or renew the lease manually on PCs:

- either "ipconfig /renew" under Windows
- unplug the Ethernet Cable a few seconds

If a telnet session was opened with the modem, it will be naturally lost due to the IP changes, and you will have to reopen a new one manually.

The manual modification of IP configuration parameters are not applied "live". The goal is to maintain the telnet session. Therefore, you will need to make "save" and "reboot" in order for these modifications to be taken into account.

5.6) Configuration IP d'un modem client

La configuration IP renseignée dans un modem client ne sert pas à grand-chose. Elle sert uniquement de configuration initiale, en attendant l'établissement de la connexion radio, pour pouvoir y accéder par telnet.

Une nouvelle configuration IP est imposée, écrasée par le Master lors de l'établissement de la connexion radio.

Cette procédure est automatique.

Il est donc inutile de configurer les paramètres IP d'un modem client pour s'accorder avec les plages IP du Master. On peut laisser la configuration par défaut.

5.7) Changement de config IP en live

Côté client, l'établissement d'une nouvelle connexion radio à un Master fera automatiquement changer la configuration IP du modem, si la configuration IP précédente était différente.

Le modem client va couper volontairement son port Ethernet pendant 2 secondes pour simuler un débranchement de câble Ethernet, puis appliquer immédiatement ces changements sur son serveur DHCP.

Si le modem client est relié en direct en Ethernet (sans switch Ethernet) à une machine (PC), ce qui est largement préférable, la rupture temporaire du lien Ethernet va déclencher une nouvelle requête DHCP par le PC, et le PC obtiendra donc rapidement la nouvelle configuration IP.

S'il y a un switch Ethernet entre le modem client et les machines derrière (PC ou autre), il faudra soit être patient (attendre 5 minutes que les baux DHCP expirent), soit renouveler manuellement les baux DHCP sur les machines :

- ipconfig / renew sous windows
- en débranchant le câble Ethernet quelques secondes.

Si une session Telnet était ouverte, elle sera naturellement perdue, et il faudra la rouvrir manuellement.

Les changements manuels de configuration IP ne sont pas appliqués en live ; l'objectif est de ne pas perdre la session telnet. Il faudra donc faire un « save » puis « reboot » pour voir ces changements appliqués.

5.8) Static or dynamic IP at client side

We highly recommend using dynamic IP addresses (DHCP) at client side.

In this case:

- inside the modem, set “DHCP_active = yes”.
- all the IP machines behind the client modem should be configured “automatic configuration DHCP”.

Currently (firmware 2019_10_20), the only way to have static IP addresses at client side, is to have a single client modem in the network, therefore to have a “point to point” link.

The IP addresses of the machines (PCs) behind the client modem must be between the following limits:

- min: IP_begin (set at Master side)
- max: IP_begin -1 + client_req_size (set at client side)

In such a configuration, you must

- inhibit the DHCP at client modem side
- set all IP machines (PCs) behind the client modem to static IP

WARNING: It is currently impossible to mix static and dynamic IP (DHCP) configuration behind a client modem.

5.9) MTU tuning

The NPR protocol can accept MTU up to 1500.

But performances will be greatly improved with lower MTU.

I recommend setting MTU to precisely 750 (not 740, not 760).

Doing so, a 750-bytes IP packet will fit exactly in 3 NPR radio frames.

There are several solutions in order to reduce the MCU:

- Decrease the MTU at client side, at the interface of the client IP machines. This is unfortunately not always possible.
- Decrease the MTU on the server. This is not a good idea if the server is shared with “high bandwidth” users.
- If you use a router behind the Master, and a dedicated port of the router for the Master, then some routers can have a feature called “MSS clamping” or equivalent. This feature modifies all MSS values of TCP connections on the fly. In this case, you should set MSS clamping to 710 (750 – 40).

5.8) IP fixe ou dynamique côté client

Côté client, la configuration avec adresse IP dynamique (DHCP) côté client est vivement recommandée.

Dans ce cas :

- dans le modem, régler « DHCP_active = yes »
- toutes les machines IP derrière le modem client doivent être configurées « configuration automatique DHCP ».

Actuellement (firmware 2019_10_20), le seul moyen d’avoir des IP fixes côté client, c’est d’avoir un unique modem client, donc d’avoir une liaison « point à point ».

Les adresses des machines IP (PCs) côté modem client devront être entre

- min : IP_begin (réglé côté Master)
- max : IP_Begin -1 + client_req_size (réglé côté client)

Dans cette configuration, il faut impérativement

- désactiver DHCP sur le modem client
- mettre TOUTES les machines IP (PCs) derrière le modem client en IP fixe

ATTENTION : mélanger IP statiques et dynamiques (DHCP) derrière un modem client est actuellement impossible, ça ne fonctionnera pas.

5.9) Réglage MTU

Le protocole NPR est capable d’accepter des MTU jusqu’à 1500.

Mais il est possible d’améliorer franchement les performances en réglant le MTU à 750 exactement (pas 740, pas 760). En faisant cela, un paquet IP de 750 octet rentre précisément dans 3 trames radio NPR.

Plusieurs solutions sont possibles pour limiter le MTU :

- Réduire le MTU sur l’interface réseau dédiée à NPR sur les machines clientes. Ca n’est pas forcément possible...
- Réduire le MTU sur les serveurs. Ca n’est pas forcément souhaitable si le serveur est partagé avec des utilisateurs « haut débit ».
- Si vous utilisez routeur en amont du Master NPR, et surtout un port routeur dédié au Master NPR, certains routeurs embarquent une fonction « clamp MSS » ou équivalent. Cette fonctionnalité change à la volée le MSS des connexions TCP. Dans ce cas, régler le clamp MSS à 710 (750 – 40).

6) Modem configuration

6.1) General information about config

You can display the current configuration with the command:

```
> display config
```

You can modify configuration parameters one by one with the command:

```
> set xx yy
```

With 'xx' is the configuration parameter that you want to modify, and 'yy' the new value.

A configuration modification is applied immediately for the majority of parameters (except IP configuration which needs a reboot). But the modification is not saved by default. You might sometimes want to test modification without saving them (RF_power during tests, for example).

In order to save the new configuration into the non-volatile memory EEPROM, and therefore start again with this new configuration at next start, then you have to send the 'save' command.

Therefore, it is recommended to modify lots of parameter at once, and only trigger one 'save' after that.

Once everything is configured, do not forget to turn on the radio part with

- either command 'radio on'
- or by setting 'radio_on_at_start' to 'yes'

In case of big corruption of the configuration stored (display config showing weird data), you can erase the configuration and come back to default factory configuration, with the 'reset to default' command.

6.2) Client modem configuration (easy)

You have to configure your client modem before attempting to use it 'on air'.

You should prefer USB-serial way to configure initially your modem.

List of parameter which have to match exactly the ones of the Master you want to connect to:

- frequency
- modulation (refer to annex 2)
- radio_netw_ID
(radio network ID, equivalent to CTCSS)

6) Configuration des modems

6.1) Généralités sur la configuration

On affiche la configuration courante avec la commande :

```
> display config
```

On change la configuration des paramètres un par un via la commande :

```
> set xx yy
```

Où 'xx' est le paramètre de configuration à modifier, et 'yy' est la nouvelle valeur souhaitée.

Un changement de configuration est appliqué immédiatement pour la plupart des paramètres (sauf pour la configuration IP qui nécessite un reboot). Mais le changement n'est pas sauvegardé. Certains changements temporaires n'auront pas vocation à être sauvegardés (RF_power, lors de tests, par exemple).

Pour sauvegarder la nouvelle configuration en mémoire non volatile EEPROM (et donc retrouver cette configuration au prochain démarrage), l'utilisateur appellera la commande 'save'.

Donc il est préférable de changer plusieurs paramètres et de faire un 'save' unique après coup.

Une fois que tout est configuré, ne pas oublier d'allumer l'étage radio avec

- soit la commande 'radio on'
- soit en réglant 'radio_on_at_start' à 'yes'

En cas de corruption importante de la configuration sauvegardée (display config fantaisiste), il est possible d'effacer toute la configuration et revenir à la configuration 'usine' grâce à la commande 'reset_to_default'.

6.2) Configuration modem Client (facile)

Il faut configurer son modem NPR avant de tenter de l'utiliser sur l'air.

La configuration initiale se fera de préférence par port USB-Série.

Paramètres à régler exactement comme le Master auquel vous voulez vous connecter :

- frequency
- modulation (voir définition en annexe 2)
- radio_netw_ID
(radio network ID, équivalent CTCSS)

List of parameters which depend on your choices:

- `callsign` (must be unique in the network)
- `RF_power`
- `radio_on_at_start`
- `client_req_size`
It corresponds to the number of IP addresses that you request, depending on how many machines (PCs) are behind your client modem. You should request as few IPs as possible, 1 is enough in most cases

List of parameters which you must set to their default values

- `is_master`: no (of course)
- `DHCP_active`: yes
(except for very very particular cases).

Remarks :

- At client side, all IP parameters only correspond to the initial temporary configuration applied at start, before any radio connection is established. This configuration will be overwritten with the configuration imposed by the Master.
- It can be useful to voluntarily apply the same IP configuration as the Master to which you are used to connect. The goal is to not trigger an IP configuration change at connection, and to be able to use always the same 'modem IP' for your telnet session.

6.3) Master modem configuration

For the IP part of the configuration, please carefully read the paragraph 5.

The 2 following parameters will be set according to the IP range chosen for NPR clients:

- `IP_begin`
- `master_IP_size`

I strongly advice to deactivate the telnet server on Master modem, if the modem is connected to a large network (Hamnet or so), or to a network to which lot of people connect.

Paramètres à régler au cas par cas, selon vos choix :

- `callsign` (impératif, doit être unique)
- `RF_power`
- `radio_on_at_start`
- `client_req_size`
nombre d'adresses IP souhaitées selon le nombre de machines-PC derrière le modem client. Privilégier le nombre le plus faible possible, 1 est suffisant dans la majorité des cas.

Paramètres à régler à leur valeur par défaut côté client :

- `is_master` : no (évidemment)
- `DHCP_active` : yes
(sauf cas très très particulier)

Remarques :

- Tous les paramètres IP côté client correspondent uniquement à la configuration temporaire du modem, tant qu'aucune liaison radio n'est établie. Cette configuration sera écrasée automatiquement par la configuration du Master lors de l'établissement de la liaison radio.
- Il peut être pratique d'appliquer côté client la même configuration IP que le Master auquel vous avez l'habitude de vous connecter. L'objectif est par exemple de ne pas subir de changement d'IP du modem, et de faire un telnet tout le temps vers la même IP.

6.3) Configuration modem Master

Pour la partie IP, bien lire le paragraphe 5.

On règlera les 2 paramètres suivants selon la plage IP choisie pour les clients NPR

- `IP_begin`
- `master_IP_size`

Il est vivement conseillé de désactiver telnet côté Master, si le Master est relié à un réseau vaste (Hamnet ou autre) ou avec des machines accessible par de nombreuses personnes qui pourraient dérégler le modem.

6.4) Ethernet Phy configuration

Feature implemented from firmware 2020_06_29

The previous firmwares had fixed, static Ethernet Phy configuration of the Ethernet interface: 10Mb/s full duplex Autoneg-OFF.

Several OMs (Especially Kevin MOAHN thanks for him) raised me the problem: in some situation it could lead to high packet loss, depending on which "Ethernet machine" the modem was connected to (switch, R-Pi, PC, etc...).

Starting from the firmware 2020_06_28, The new default configuration is 100Mb/s Full Duplex, autoneg-ON.

The configuration is also tunable via the new configuration parameter "Eth_mode".

6.4) Configuration du mode Ethernet

Fonctionnalité à partir du firmware 2020_06_29.

Les précédents firmwares avaient une configuration fixe de l'interface Ethernet: 10Mb/s full duplex, sans autonegociation.

Plusieurs Oms (Surtout Kévin MOAHN, merci à lui) m'ont remonté ce problème: selon le type d'équipement Ethernet avec lequel le modem est branché (switch, R-Pi, PC, etc...), la configuration peut engendrer des pertes de paquet.

A partir du firmware 2020_06_28, la configuration par défaut est désormais: 100Mb/s Full duplex autoneg ON.

La configuration est désormais également réglable via le nouveau paramètre de config « Eth_mode ».

Eth_mode Value	Ethernet mode description
0	10Mb/s, Half Duplex, Autoneg OFF
1	10Mb/s, Full Duplex, Autoneg OFF
2	100Mb/s, Half Duplex, Autoneg OFF
3	100Mb/s, Full Duplex, Autoneg OFF
4	100Mb/s, Half Duplex, Autoneg ON
5	Do not use
6	Do not use
7	All capable, Autoneg ON (default)

My recommendation :

In the following text, with "opposite interface", I mean the Ethernet equipment to which the NPR-modem is connected directly; it can be an Ethernet switch, a R-Pi, a PC or whatsoever.

- if you don't know, or if you cannot change the opposite interface (unmanaged switch for example), you should select "7 = All capable, Autoneg ON".
- if and only if you can configure the Ethernet mode of the opposite interface (whatever a managed-switch or a R-Pi or a PC or whatsoever), I recommend to switch both interfaces to "10Mb/s Full Duplex, autoneg OFF" (for NPR modem, Eth_mode = 1). Warning, in this case, you should modify both interfaces (modem and counterpart interface), not just one. Why 10Mb/s? Because at 100Mb/s, the Ethernet interface of the modem can loose some packets from time to time.
- Of course, you can test the different modes, and the behaviour with several protocols (http, ftp, SSH, etc...). But the most useful modes are mode 1 and 7.

Ma recommandation :

Dans ce qui suit, j'appelle « interface opposée » l'équipement Ethernet auquel le modem NPR est branché en direct ; ça peut être un switch, un R-Pi, un PC, etc...

- Si vous ne savez pas, ou si vous ne pouvez pas changer le mode Ethernet de l'interface opposée (switch non manageable), alors il faut sélectionner « 7 = autoneg ON »
- Si et seulement si vous pouvez configurer le mode Ethernet de l'interface opposée (switch manageable, R-Pi, PC, etc...) je préconise de régler les 2 interfaces « 10Mb/s Full-Duplex, autoneg=OFF » (pour NPR, Eth_mode=1). Attention, il faut modifier les 2 interfaces, pas juste une seule, l'autonegociation ne fonctionnant souvent plus. Pourquoi 10Mb/s ? Parce qu'à 100Mb/s, le modem perd quelques paquets en réception Ethernet.
- Bien évidemment, vous pouvez tester différents modes, et le comportement des protocoles (http, ftp, SSH, etc...). Les modes les plus utiles sont 1 et 7.

7) Display useful information

You can display useful information about the status of the modem via the following commands

```
ready> status
57 status: connected TA:0.0km Temp:23degC
  DOWNLINK - bandwidth:46.7 RSSI:137 ERR:0.00%
  UPLINK -   bandwidth:38.1 RSSI:106 ERR:33.31%
CTRL+c to exit...
```

- TA is an estimation of distance between Client and Master, for “Timing Advance” purpose
- Downlink direction means “from Master to Client”
- Uplink direction means “from Client to Master”
- Bandwidth : data rate used (do not represent link quality)
- RSSI : Received Signal Strength Indication
- ERR : Error rate (%)

You should try to get a ERR below 2%, in order to achieve a 100% reliable IP link.

7) Affichage d'informations utiles

Les commandes suivantes permettent d'afficher différentes informations utiles sur le statut.

- TA est une estimation de la distance entre Client et Master, pour l'algorithme de Timing Advance
- Le sens Downlink signifie « Master vers client »
- Le sens Uplink signifie « Client vers Master »
- Bandwidth : bande passante actuellement consommée (ne représente pas la qualité de la liaison)
- RSSI : Received Signal Strength Indication
- ERR : taux d'erreur (en %)

Il faut chercher à obtenir un ERR en dessous de 2%, dans le but d'avoir une liaison IP 100% fiable.

```
ready> who
1 Master: ID:127 Callsign:Master
ME: Callsign:client_02 ID:2 modem IP:192.168.0.253
Clients:
  ID:0 Callsign:client_1 IP start:192.168.0.100 IP end:192.168.0.100
  ID:2 Callsign:client_02 IP start:192.168.0.102 IP end:192.168.0.102
CTRL+c to exit...
```

Displays all users connected to the Master, their callsign, and the IP addresses allocated.

Affiche la liste des utilisateurs connectés au Master, leur callsign, et leurs adresses IP allouées.

8) Bad radio initialization

Sometimes, the radio module (SI4463 chip) does not initialize well.

New feature from firmware version 2019_04_06:

If the modem cannot initialize the radio module, at power on or after a reboot, then it will automatically reboot the entire board after 10 seconds.

If the modem reboots periodically, every 10sec, due to a big problem, then you can prevent the next reboot, and regain control: just send some characters via the USB-serial link, during initialization.

Then you can, for example, reset a configuration which could have been corrupted.

8) Problème d'initialisation radio

Il arrive que le module radio (puce SI4463) s'initialise mal.

Nouvelle fonction à partir du firmware 2019_04_06 :

Dans le cas où le modem n'arrive pas à initialiser le module radio, à la mise sous tension ou reboot, il reboote automatiquement après 10 secondes.

Si le modem reboote en permanence à cause d'un gros problème, vous pouvez empêcher le prochain reboot, et donc reprendre la main, en envoyant des caractères via la liaison série-USB pendant l'initialisation. L'objectif est de pouvoir réinitialiser une configuration qui aurait été corrompue par exemple.

9) FDD mode

The FDD mode (Frequency Division Duplex) is optional. It allows the usage of separated frequencies between downlink (from Master to Clients) and uplink (from Clients to Master).

- The Master is full duplex, and can use the 2 frequencies (uplink and downlink) simultaneously, with 2 separated radios.
- Clients are half duplex; they can switch their frequency rapidly between downstream phases and upstream phases.

This FDD mode is equivalent to 2G-3G phones.

The main goal is to put a Master on a tower where there are already existing 430MHz full duplex repeaters (FM repeaters, DMR, D-Star), without interference.

All the modems (master up, master down, client) must have the same "freq_shift". "frequency" parameter refers to the downlink frequency.

$$\text{Freq_shift} = \text{freq_up} - \text{freq_down}.$$

The Master must have the following characteristics:

- 2 separated modems, one dedicated for uplink, the other for downlink.
- The uplink modem is a slave of the downlink modem.
- The 2 modems are on the same Ethernet network with 2 separated IP addresses.
- In the configuration of the uplink modem, you will have to set the IP address of the downlink modem in "master_down_IP".
- In order to synchronize the 2 modems precisely, you have to wire some GPIO pins between the 2 modems: GPIO_11 and one ground. Do not link the two 3.3V together, nor the other GPIO.
- On radio side, the Downlink modem can be equipped with a DMR amplifier, which triggers automatically on demand.
- On radio side, the uplink modem should be equipped with a RX preamplifier, because the sensitivity of the modem is bad.
- Of course, you will have to use an adequate radio duplexer, useable for "wide band".

In order to check if GPIO are correctly wired between the 2 master modems, the "status" command of the uplink modem displays the number of "top synchro" received from downlink modem via GPIO, it should correspond to the number of radio burst transmitted by downlink modem.

WARNING: the current firmware (2019_10_20) is not optimal regarding FDD. Uplink and downlink phases are still separated. Work in progress to make a true full duplex behavior.

Refer to **annex 6** for more details.

9) Mode FDD

Le mode FDD (Frequency Division Duplex) est optionnel. Il permet l'utilisation de fréquences différentes entre les flux downstream (Master vers Clients) et les flux upstream (Clients vers Master).

- Le Master est full duplex, et peut utiliser simultanément ses fréquences d'uplink et de downlink, avec 2 équipements radio séparés.
- Les clients restent en half duplex, ils changent de fréquence rapidement entre les phases de downlink et d'uplink.

Ce mode FDD est similaire aux téléphones 2G, 3G.

L'intérêt principal est de pouvoir faire cohabiter un Master sur un site (point haut) qui est déjà équipé en relais full duplex 430MHz (relais FM ou DMR ou D-Star, etc...), sans risque de brouillage.

Tous les modems (master up, master down, client) doivent avoir les mêmes *frequency* et *freq_shift*. *frequency* correspond à la fréquence downlink.

$$\text{Freq_shift} = \text{freq_up} - \text{freq_down}$$

Caractéristiques de l'installation côté Master :

- 2 modems séparés, un dédié au downlink et l'autre à l'uplink.
- Le « Master downlink » est le modem principal, le master uplink est un esclave.
- Les 2 modems sont sur le même réseau Ethernet, avec 2 adresses IP différentes.
- Dans la configuration du modem uplink, il faut renseigner l'adresse IP du modem downlink dans « master_down_IP ».
- Pour des besoins de synchronisation précise, relier certaines broches des ports GPIO entre les 2 modems : broches GPIO_11 et un ground. Ne surtout pas relier le 3.3V ni les autres GPIO.
- Côté radio, le modem downlink pourra être équipé d'un amplificateur DMR, qui se déclenche automatiquement à la demande.
- Le modem uplink sera équipé d'un préamplificateur, indispensable pour compenser la mauvaise sensibilité du modem
- Bien évidemment, il faut utiliser un duplexeur large bande adapté

Pour vérifier si les ports GPIO sont bien reliés, « status » du Master uplink affiche le nombre de « top synchro » reçus via GPIO, qui devrait correspondre au nombre de bursts radio émis par le modem downlink.

ATTENTION : le firmware actuel (2019_10_20) n'exploite pas encore toute la puissance du mode FDD, il reste avec des phases uplink et downlink séparées dans le temps. Travail en cours pour faire du vrai duplex.

Voir exemple de configuration en **annexe 6**.

10) SPI-SRAM

The RAM of the microcontroller used is too limited to have good performances, especially at Master side. An SPI SRAM (23LC1024) improves the performance of the network, because it enables a much bigger data buffer

- Buffer without SPI-SRAM : 16kB
- Buffer with SPI SRAM : 128kB

The improvement is especially noticed

- In case of web browsing (multiple simultaneous TCP connections)
- Big file transfer
- At Master side, in case of several clients using the network simultaneously.

Unfortunately, I took a wrong decision while designing the modem v04. The modem v04, which is the most widespread (sold by Elekitso parts Funtronics before April 2020) is not equipped with this chip.

The modems v02, v03, and v05 already have this chip.

Warning, there was an error on the very first BOM v02-v03, check that you have a SPI SRAM 23LC1024 (3.3V marked 23LCBT) and not 23A1024 (2.2V marked 23A1024)

For modems v04, you can solder a cheap dedicated add-on board, on top of the STM-Nucleo.

The firmware automatically detects the chip, and adapts to it.

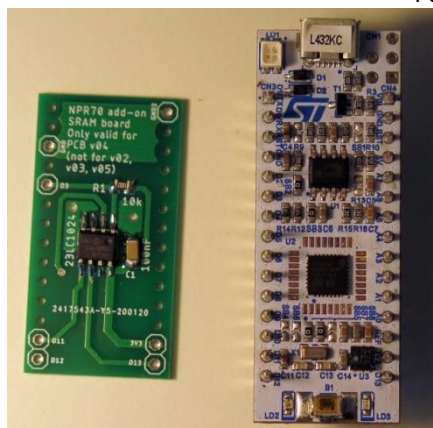
You can verify if the firmware has well detected its SPI-SRAM via the command "display config".

In the following cases, it is highly recommended to have an SPI-SRAM:

- Master not FDD.
- Master FDD down
- Clients which plan to push lot of data

This chip is useless for Maste-FDD-up.

For clients, it should be decided on a case-by-case basis.



10) SPI-SRAM

La RAM du microcontrôleur est trop petite pour obtenir de bonnes performances, surtout côté Master. La présence d'une puce SPI-SRAM (23LC1024) permet d'améliorer grandement les performances, car elle permet d'avoir un buffer de données à transmettre bien plus grand.

- Buffer sans SPI-SRAM : 16ko
- Buffer avec SPI-SRAM : 128ko

L'amélioration se fait sentir

- En cas de navigation web (plusieurs sessions TCP simultanées)
- Gros transfert de fichier
- Côté Master, en cas de plusieurs clients utilisant simultanément le réseau.

Malheureusement j'ai fait une erreur dans mes choix initiaux : le modem v04, le plus diffusé (vendu par Elekitso parts Funtronics avant avril 2020) n'est pas équipé de cette puce.

Les modems v02, v03, et v05 sont équipés de cette puce de base.

Attention, il y avait une erreur dans la BOM nomenclature v02-v03, vérifiez que vous avez une SPI-SRAM 23LC1024 (3.3V marquée 23LCBT) et non 23A1024 (2.2V marquée 23A1024).

Pour les modems v04, il est possible de rajouter petite carte additionnelle très peu chère, à souder au-dessus du STM-Nucleo.

Le firmware du modem détecte automatiquement la présence de la puce, et s'adapte.

La bonne détection de la SPI-SRAM peut être vérifiée avec « display config » ;

Dans quel cas est-il indispensable d'avoir une SPI-SRAM ?

- Master non FDD
- Master FDD down
- Client qui doit « pousser » beaucoup de données

Cette puce est inutile pour les Master-FDD-up.

Pour les clients, c'est à voir au cas par cas.



Annex 1 : command list

command	Parameter (if applicable)	Value format	Valid for..		comment
			master	client	
radio	on	-	X	X	Turns radio on. (currently bugged if executed after 'radio off', use 'reboot' instead)
	off	-	X	X	Turns radio off
status	-	-			Display radio status
who	-	-	X	X	Displays who is currently connected to the master.
display	config	-	X	X	Display configuration
	DHCP_ARP	-			Display DHCP or ARP entries
TX_test	-	seconds (duration)	X	X	Triggers a (quasi) continuous transmission of xx seconds, for test.
set	callsign	text	X	X	Warning : each modem must have its own callsign. 13 char maxi. No 'space' char, use '_' instead
	is_master	yes / no	X	X	Yes : set to master mode No : set to client mode
	master_FDD	no/up/down	X		No: standard Master Up/down : refer to FDD paragraph
	Eth_mode	Integer	X	X	Value from 0 to 7, refer to dedicated §
	modem_IP	IP value	X	(*)	(*) For client : temporary value
	netmask	IP value	X	(*)	(*) For client : temporary value
	telnet_active	yes / no	X	X	
	telnet_routed	yes / no	X		Currently not functional
	DNS_active	yes / no	X		
	DNS_value	IP value	X		
	def_route_active	yes / no	X		
	def_route_val	IP value	X		
	IP_begin	IP value	X	(*)	(*) For client : temporary value
	master_IP_size	Integer	X		
	client_req_size	Integer		X	
	master_IP_down	IP value	X		Only relevant for Master FDD uplink. IP of the Master downlink modem.
	DHCP_active	yes / no		X	Only impacts a client.
	radio_on_at_start	yes/no	X	X	
	frequency	Refer to comment	X	X	Decimal value in MHz. Range 420 to 450. Dot for decimal. Rounded in 0.040MHz steps.
	RF_power	Integer	X	X	From 0 to 127. Warning, not linear. Refer to 'annex 3'.
modulation	Refer to comment	X	X	9 possible values : [11 to 14] or [20 to 24]. Refer to 'annex 2'.	
radio_netw_ID	Refer to comment	X	X	Radio network ID. From 0 to 15 (equivalent of CTCSS)	
-	-		X	X	Save the current configuration to EEPROM.
save	-	-	X	X	Save the current configuration to EEPROM.
reboot	-	-	X	X	Reboot the whole board.
reset_to_default	-	-	X	X	Erases the entire previous EEPROM stored configuration.
exit	-	-	X	X	Exit from telnet session.

(*) For client: temporary value before radio connection to master

Annex 2 : The 9 modulations

	Modulation name 2 nd digit	x0	x1	x2	x3	x4	
	Symbol Rate	50	100	180	300	500	kS/s
	Radio bandwidth	100	200	360	600	1000	kHz
2GFSK (1st digit of name : 1x)	Modulation name		11 (*)	12 (*)	13	14	
	Raw data rate		100	180	300	500	kbps
	Usable data rate		71	120	190	300	kbps
4GFSK (1st digit of name : 2x)	Modulation name	20 (*)	21 (*)	22	23	24	
	Raw data rate	100	200	360	600	1000	kbps
	Usable data rate	68	130	220	330	470	kbps

(*) available for firmware ≥ 2019_06_08

Principle of the 'modulation reference' numbering:

- 1st digit :
 - 1 for 2GFSK : 2 possible symbol states, 1 bit per symbol
 - 2 for 4GFSK : 4 possible symbol states, 2 bits per symbol
- 2nd digit : Symbol Rate

Annex 3 : RF Power table

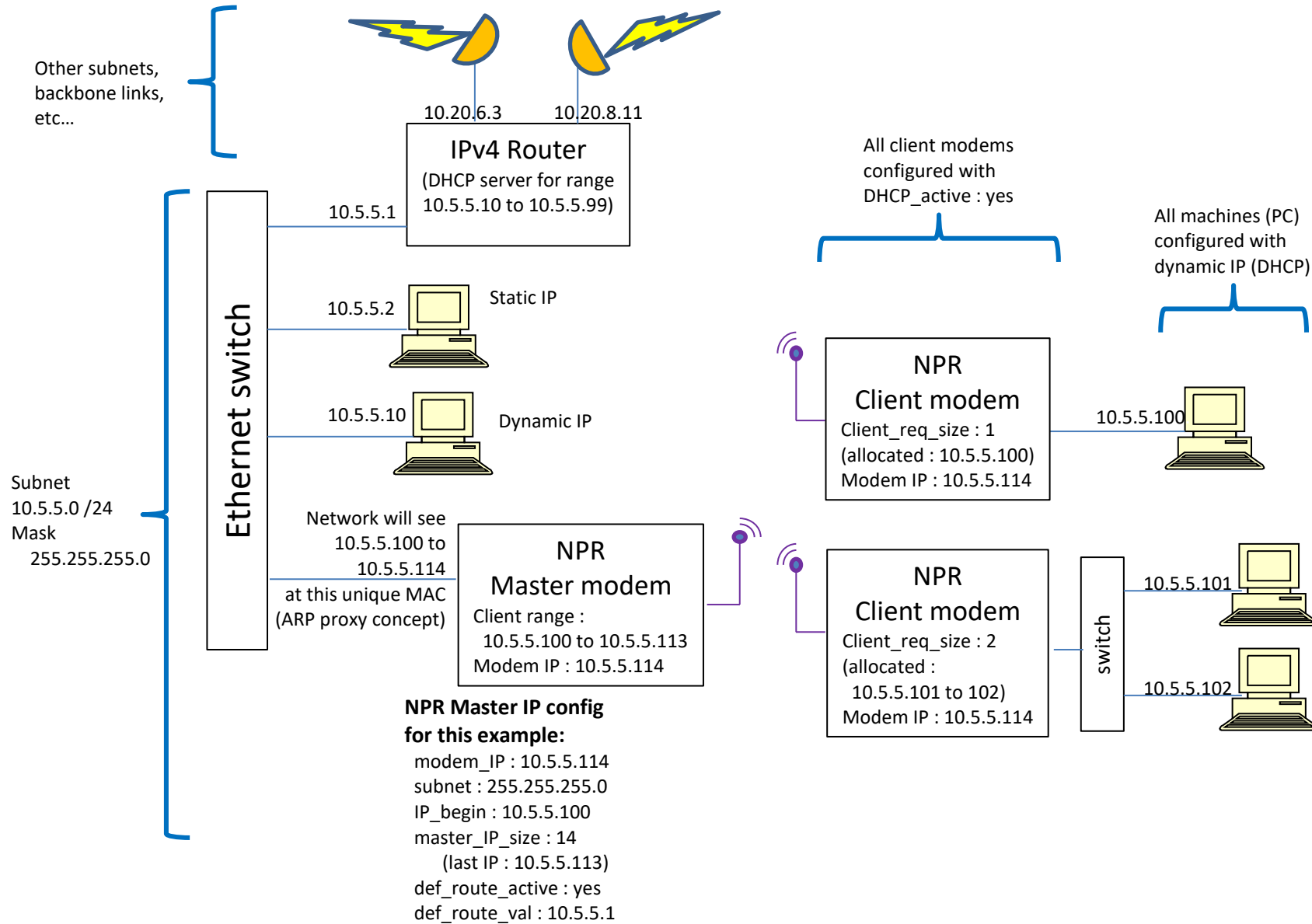
RF_power parameter	RF power	
	at modem output	at output of an VR P25D amplifier
2 or below	??	0 W (No trigger)
3	??	1 W
4	??	2.5 W
5	??	4 W
6	??	6 W
7	0.05 W	8 W
8	0.09 W	11 W
9	0.1 W	12 W
10	0.15 W	14 W
11	0.2 W	15.5 W
12	0.22 W	16 W
14	0.32 W	17.5 W
16	0.4 W	19 W
20 or above	0.5 W	20 W

If you want to measure power, set your Power-Meter to PEP mode, due to non-continuous, burst TX.

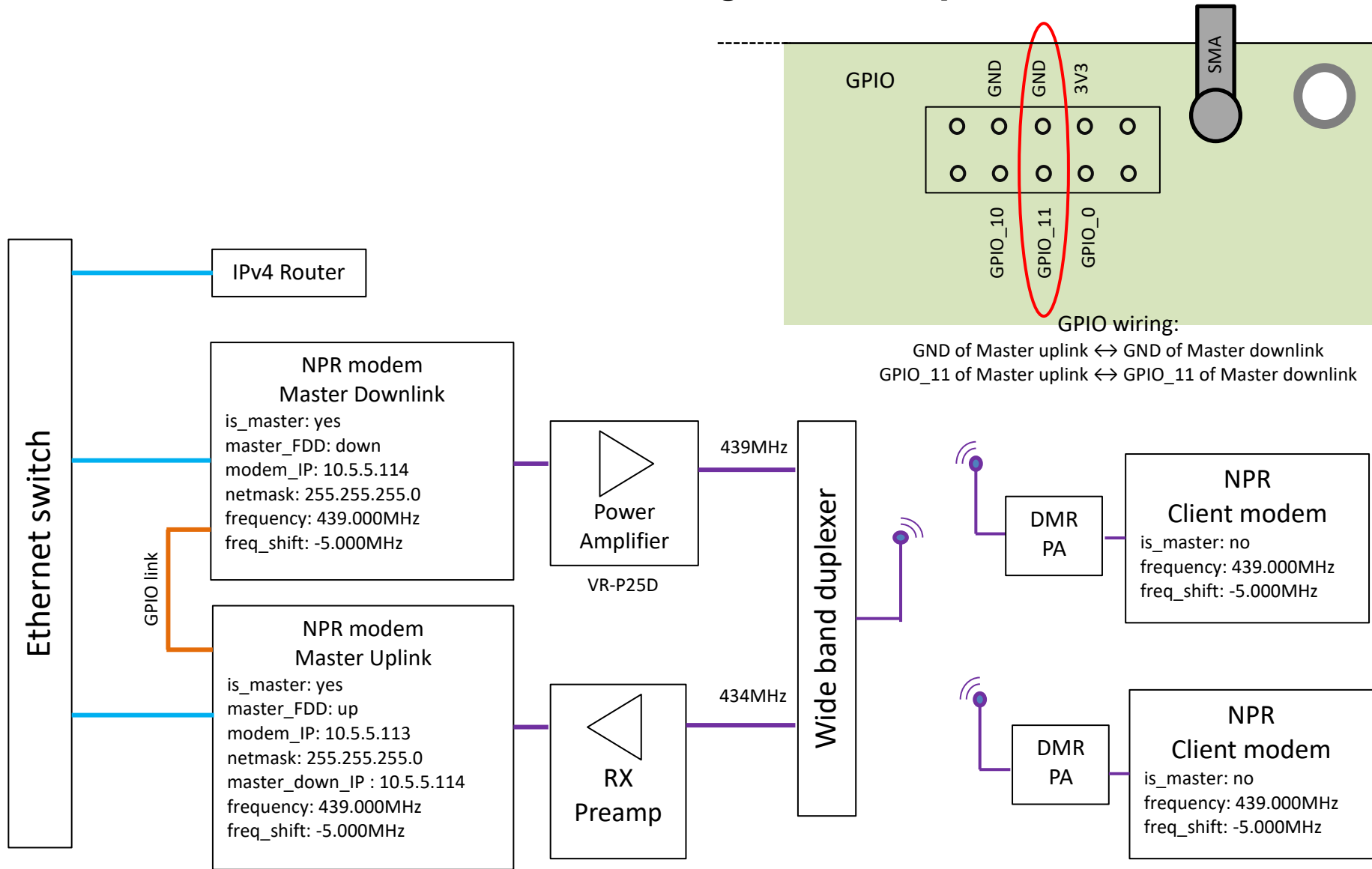
Annex 4 : RF amplifier compatibility

Amplifier name	VR-P25D (DMR UHF version)	AMP-U25D	P8X			VHF and UHF DMR power amplifier
Brand	Vero-Telecom	Baofeng-Tech	DF2FQ	no name / Chinese Rebranded "gotechnique.com" (France)	no name / Chinese	no name / Chinese
Website	https://www.verotelecom.com/VR-P25-Series-Power-Amplifier-p204142.html https://baofengtech.com/amp-u25d	http://www.df2fq.de/index.html		https://www.gotechnique.com/amplificateurs/970-amp440-amplificateur-uhf-25w.html	https://item.taobao.com/item.htm?spm=a312a.7700824.w4004-5543582692.31.51f6b8c5ovknte&id=27603664304	??
Global compatibility with NPR modem	YES	OK But not recommended	NO	NO	NO	NO
Theoretical max RF power out	30 W	8W	15 W	40 W	45W	
Max RF out power with NPR modem (27dBm)	20 W	15W (poor linearity) 8W (good linearity)	10 W	5W	0 W (no trigger at all under 27dBm)	
Max RX to TX transition delay	500 µs	<100 µs commutation Plus ~50 µs clean ramp-up	>5ms (sic!)	<30 µs for initial Amplitude stabilization takes 300 µs	-	
RX Preamp	Integrated 10dB preamp	No	No	?	?	
Comment	Also rebranded by other distributors. Transition delay is long, outside of DMR spec, but it works. Integrates a precious RX preamp.	Compatible with NPR. But not recommended because it does not have an RX preamp (to compensate poor intrinsic sensitivity of NPR modem). Can be used for Master FDD down.	Commutation with relays. Way too slow TX-RX timings.	Output power too low with NPR modem, compared to theoretical max output.	VHF and UHF DMR PA in one box. Same package as previous one (left). No output signal at all with an NPR modem (27dBm) at input.	
Pictures						

Annex 5 : IP configuration example



Annex 6: FDD configuration example



Annex 7: RF performance

Modulation	2GFSK				4GFSK				
	11 (SR 100)	12 (SR 180)	13 (SR 300)	14 (SR 500)	20 (SR 50)	21 (SR 100)	22 (SR 180)	23 (SR 300)	24 (SR 500)
RX sensitivity at modem input, without RX preamp (dBm)	TBD	TBD	TBD	TBD	-93.1	-87.7	-88	-85.5	-84.2
RX sensitivity wih VR-P25D preamp (dBm)	TBD	TBD	TBD	TBD	-96	-95.5	-94.8	-90.6	-89

The above table shows the minimum RX power needed in order to get ~0% of error rate.